

MODELO TCAL

TIRADORES DE CABLE CUERPO ALUMINIO



El tirador de cable JAGUAR es un aparato ligero y portátil adecuado para tirar, elevar, tensar y asegurar cargas.

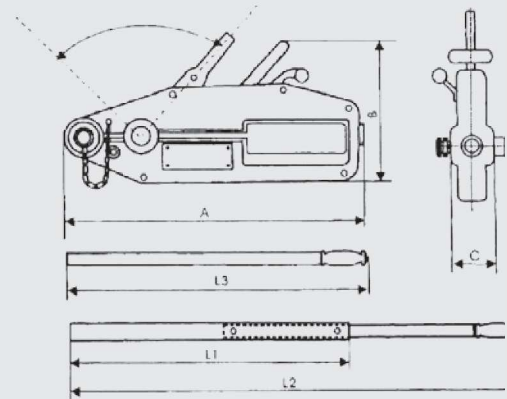
Su uso es imprescindible para aplicaciones en industria, construcción naval, ingeniería civil, montajes de tendidos eléctricos y diversas aplicaciones.

Características:

- Cuerpo de aluminio.
- Palancas de avance, retroceso y desbloqueo.
- Pasador de seguridad por sobrecargas.
- Bulón de anclaje extraíble.

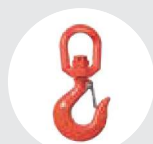
OPCIONAL

- Gancho giratorio.
- Diferentes longitudes de cable. (20, 40 y 60 mts.)

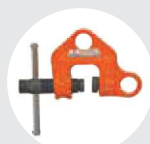


CAPACIDAD (KGS.)	NÚMERO DE RAMALES	FUERZA (N.)	PESO NETO (KGS.)	Ø CABLE (MM.)	PRINCIPALES DIMENSIONES EN (MM.)					
					A	B	C	L1	L2	L3
800	1	341	6	8,3	430	235	64	-	-	800
1.600	1	400	11,5	11	545	270	72	790	1200	-
3.200	1	438	22	16	660	345	97	790	1200	-
5.400	1	745	56	20	935	430	152	730	1200	-

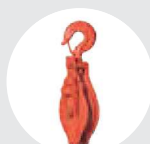
ACCESORIOS RECOMENDADOS



GANCHO CON PESTILLO GIRATORIO
 Pág. 76



GARRA DE HUSILLO MODELO WF
 Pág. 39



PASTECAS BISAGRA MODELO PBG
 Pág. 30



PASTECAS BISAGRA MODELO PG
 Pág.31

MODELO TCH

TIRADORES DE CABLE CUERPO ACERO

El tirador de cable JAGUAR es un aparato ligero y portátil adecuado para tirar, elevar, tensar y asegurar cargas.

Su uso es imprescindible para aplicaciones en industria, construcción naval, ingeniería civil, montajes de tendidos eléctricos y diversas aplicaciones.

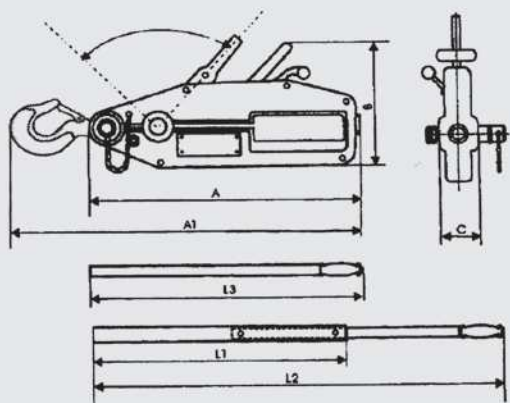
Características:

- Cuerpo en acero.
- Palancas de avance, retroceso y desbloqueo.
- Pasador de seguridad por sobrecargas.
- Gancho con pestillo de seguridad.
- Gancho giratorio.



OPCIONAL

- Diferentes longitudes de cable. (20, 40 y 60 mts.)

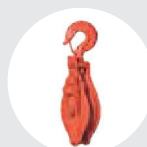


CAPACIDAD (KGS.)	NÚMERO DE RAMALES	FUERZA (N.)	PESO NETO (KGS.)	Ø CABLE (MM.)	PRINCIPALES DIMENSIONES EN (MM.)						
					A1	A	B	C	L1	L2	L3
800	1	341	7	8,3	495	435	245	66	-	-	800
1.600	1	400	13	11	615	550	280	82	790	1200	-
3.200	1	438	24	16	755	665	345	103	790	1200	-

ACCESORIOS RECOMENDADOS



GARRA DE HUSILLO
MODELO WF
Pág. 39



PASTECAS BISAGRA
MODELO PBG
Pág. 30



PASTECAS BISAGRA
MODELO PG
Pág. 31