

MODELO ME

MINI ELÉCTRICO DE CABLE MONOFÁSICO

Es un aparato ligero y compacto provisto de dos accesorios de suspensión para poder trabar tanto en tubo cilíndrico como en cuadrado. Se puede adaptar fácilmente a la banderola JAGUAR

Es un aparato ideal para poder trabajar en construcción, agricultura, industria, etc..

Características:

- Guiado de cable.
- Gancho de reenvío para doblar la capacidad de carga.
- Botonera de 1,5.-mts.

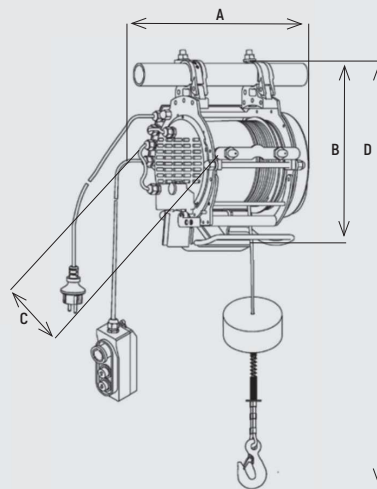
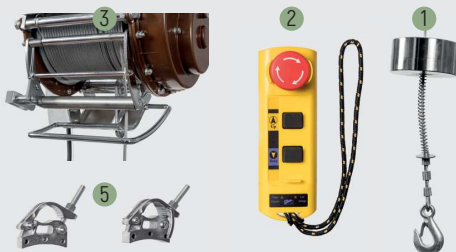
OPCIONAL

- Posibilidad de suministrar banderola.



MEJORAS

- 1 - Sistema innovado para evitar el mal enrollamiento del cable, sin tensión detiene el proceso de enrollamiento del cable en el tambor.
- 2 - Mando a distancia opcional.
- 3 - Final de carrera de acero.
- 4 - Posibilidad de adaptar a banderola.
- 5 - Dos sistemas de enganche, para tubo cilíndrico y para tubo cuadrado.



ESPECIFICACIONES ESTÁNDAR

| CÓDIGO | MODELO | CAPACIDAD (KGS.) | VEL. ELEVACIÓN (M./MINUTO) | POT. MOTOR. (W) | LONGITUD CABLE (NDS) | SERVICIO (MIN.) |
|-----------|------------|------------------|----------------------------|-----------------|----------------------|-----------------|
| AEMIN2550 | ME 250/500 | 250/500 [2] | 8/4[2] | 1.000 | 38/19[2] | 15 |
| AEMIN4080 | ME 400/800 | 400/800 [2] | 8/4[2] | 1.300 | 32/16[2] | 15 |

ESPECIFICACIONES ESTÁNDAR: MOD. ME

| | ME 250/500 | ME 400/800 |
|------|------------|------------|
| A | 320 | 360 |
| B | 395 | 500 |
| C | 330 | 300 |
| D | 760 | 950 |
| Peso | 37,8 | 41 |

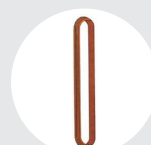
ACCESORIOS RECOMENDADOS



ESLINGA "DOL"
Pág. 86



ESLINGAS PLANAS
Pág. 96



ESLINGAS REDONDAS
Pág. 97