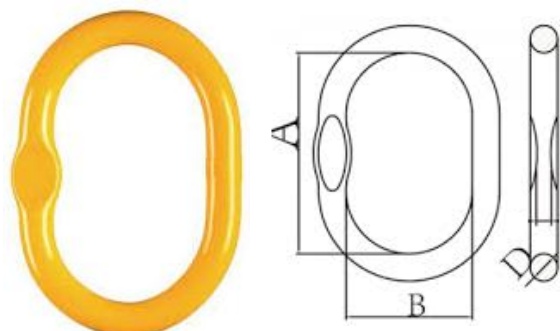


FICHA TÉCNICA ANILLA SOBREDIMENSIONADA TIPO M GRADO 80



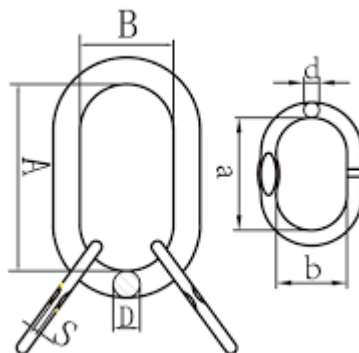
Referencia	WLL	BL	Peso	A	B	D
	(t)	(t)	(kg/u)	(mm)		
0471M016	3	15	0,61	120	85	16
0471M018	4	20	0,87	135	95	20
0471M022	6,4	32	1,69	160	110	23
0471M026	10	50	2,64	180	125	27
0471M032	11,2	56	4,76	220	140	33
0471M036	22,4	112	8,34	265	170	40
0471M045	30	150	12,40	300	220	45
0471M050	40	200	26	350	250	60

FABRICADAS EN ACERO FORJADO ALTA RESISTENCIA CONFORMES A LA NORMA UNE-EN 1677-4
(Eslabones, Clase 8.)

COEFICIENTE DE SEGURIDAD 5:1

OTRAS MEDIDAS BAJO CONSULTA.

FICHA TÉCNICA ANILLA TRIPLE TIPO A-347 GRADO 80



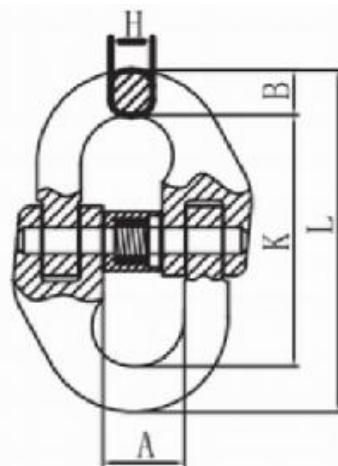
Referencia	WLL	BL	Peso	A	B	D	a	b	d	s
	(t)	(t)	(kg/u)	(mm)						
04720012	2,4	12	0,82	100	60	14	85	40	12	6
04720058	3,2	16	1,61	160	90	18	100	60	14	7,6
04720034	5	25	1,95	160	90	20	100	60	14	7,6
04720078	8	40	3,16	180	100	22	150	70	18	8,4
04720118	12	60	6,75	270	140	28	160	90	22	13,5
04720114	13,9	69,5	9,31	270	140	32	180	100	25	16,5
04720112	21	84	18,40	300	160	40	270	140	31	19
04720134	30	120	26,40	340	180	45	285	155	36	22
04720002	40	160	42,90	350	190	51	340	180	45	25

FABRICADAS EN ACERO FORJADO ALTA RESISTENCIA CONFORMES A LA NORMA UNE-EN 1677-4
(Eslabones, Clase 8.)

COEFICIENTE DE SEGURIDAD 5:1 HASTA 1 1/4" / 4:1 DE 1 1/2 HASTA 2"

OTRAS MEDIDAS BAJO CONSULTA.

FICHA TÉCNICA MALLA DE UNIÓN DE CADENA GRADO 80



Referencia	Para cadena	WLL (t)	BL (t)	Peso (kg/u)	A	B	L	K	H
	∅ (mm)				+/- 1,5	+/- 1	+/- 2,5	+/- 2	+/- 1
084008	7-8	2	8	0,146	18	9,5	79,5	60,5	8,5
084038	10	3,15	12,6	0,30	25	12	90,5	68	11,5
084012	13	5,3	21,2	0,65	29	15	117	87	15
084058	16	8	32	1,15	34,5	19,8	148	108,4	19,8
084034	19-20	12,5	50	2,10	41	24	169,5	121,5	24
084078	22	15	60	2,87	48	26	193,5	14,5	26
084001	26	21,2	84,8	4,50	57,5	31	220	158	30
084114	32	31,5	126	8,21	67	38	281	205	37

FABRICADAS EN ACERO FORJADO ALTA RESISTENCIA CONFORMES A LA NORMA UNE-EN 1677-1

(Accesorios de acero forjado, Clase 8.)

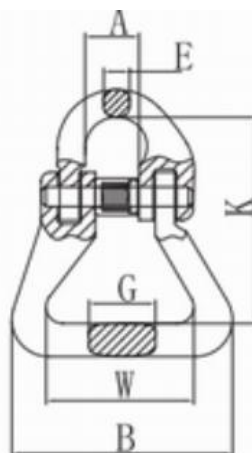
COEFICIENTE DE SEGURIDAD 4:1

TESTADAS EN FÁBRICA INDIVIDUALMENTE POR PARTICULAS ELECTROMAGNÉTICAS.

TESTADAS EN FÁBRICA INDIVIDUALMENTE A 2,5 x WLL.

ENSAYO DE FATIGA REALIZADO EN FÁBRICA PARA 20.000 CICLOS A 1,5 x WLL.

FICHA TÉCNICA MALLA UNIÓN DE CADENA ESLINGAS POLIÉSTER GRADO 80



Referencia	Para cadena	WLL	BL	Peso	A	B	K	W	G	E
	Ø (mm)	(t)	(t)	(kg/u)	+/- 1,5	+/- 2	+/- 2	+/- 2	+/- 1	+/- 1
084P08	7-8	2	8	0,30	20	61,5	63,7	40	24	9,5
084P10	10	3,15	12,6	0,68	24	66	83	39	30,5	11
084P13	13	5,3	21,2	1,47	28	88	93,7	55	36,8	16,5
084P16	16	8	32	2,30	34,5	108	120	65,5	45,2	19,8
084P20	19-20	12,5	50	3,30	41	129	138	80	51,8	23

FABRICADAS EN ACERO FORJADO ALTA RESISTENCIA CONFORMES A LA NORMA UNE-EN 1677-1
(Accesorios de acero forjado, Clase 8.)

COEFICIENTE DE SEGURIDAD 4:1

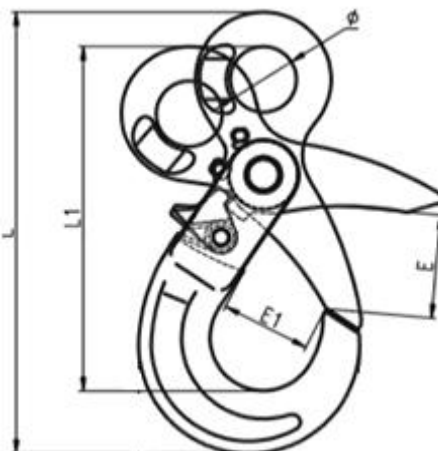
TESTADAS EN FÁBRICA INDIVIDUALMENTE POR PARTICULAS ELECTROMAGNÉTICAS.

TESTADAS EN FÁBRICA INDIVIDUALMENTE A 2,5 x WLL.

ENSAYO DE FATIGA REALIZADO EN FÁBRICA PARA 20.000 CICLOS A 1,5 x WLL.

OTRAS MEDIDAS BAJO CONSULTA.

FICHA TÉCNICA GANCHO A.S. OJO CIERRE AUTOBLOCANTE GRADO 80



	Para cadena	WLL	BL	Peso	Ø +/- 1	E +/- 2	E1 +/- 2	L1 +/- 3	L +/- 3
Referencia	Ø (mm)	(t)	(t)	(kg/u)	(mm)				
050301	6	1,12	4,48	0,5	21	35	28	110	141
050302	7-8	2	8	0,88	25	40	35	136	175
050303	10	3,15	12,6	1,58	34,5	50	45	168	214
050304	13	5,3	21,2	3,00	40	60	52,5	207	268
050305	16	8	32	5,90	50	65	63,3	254	332
050306	18-19-20	12,5	50	7,00	64,5	80	86	274,5	332
050307	22	15	60	12,30	70	83	76	319	415
050308	26	21,2	84,8	20,00	80	106	96	362	472
050309	32	31,5	126	44,00	105	140	133	470	614

FABRICADOS EN ACERO FORJADO ALTA RESISTENCIA CONFORMES A LA NORMA UNE-EN 1677-2
(Ganchos de acero forjado con lengüeta de seguridad. Clase 8).

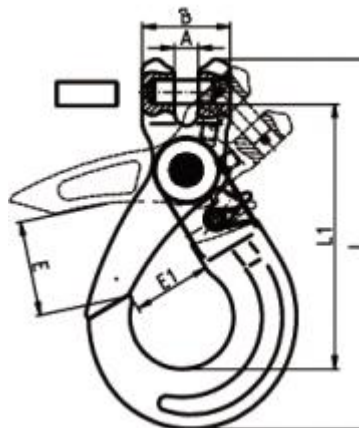
COEFICIENTE DE SEGURIDAD 4:1

TESTADOS EN FÁBRICA INDIVIDUALMENTE POR PARTICULAS ELECTROMAGNÉTICAS.

TESTADOS EN FÁBRICA INDIVIDUALMENTE A 2,5 x WLL.

ENSAYO DE FATIGA REALIZADO EN FÁBRICA PARA 20.000 CICLOS A 1,5 x WLL.

FICHA TÉCNICA GANCHO A.S. HORQUILLA CIERRE AUTOBLOCANTE GRADO 80



Referencia	Para cadena	WLL (t)	BL (t)	Peso (kg/u)	A	B	E	E1	L1	L
	∅ (mm)				+/- 1	+/- 1	+/- 2	+/- 2	+/- 3	+/- 3
050301H	6	1,12	4,48	0,44	8	32	35	28	96	131
050302H	7-8	2	8	0,80	9,5	38,5	40	35	119,3	161,8
050303H	10	3,15	12,6	1,38	12,5	46	50	45	142	195
050304H	13	5,3	21,2	2,81	15	59	60	52,5	179	249
050305H	16	8	32	6,00	18,5	77	65	63,3	224,8	310
050306H	18-19-20	12,5	50	7,25	25	77	80	86	238,3	335
050307H	22	15	60	12,80	25	97,5	83	76	277	392
050308H	26	21,2	84,8	21,80	30	118	106	96	321	450
050309H	32	31,5	126	49,60	35	150	140	133	416	589,6

FABRICADOS EN ACERO FORJADO ALTA RESISTENCIA CONFORMES A LA NORMA UNE-EN 1677-3

(Ganchos autoblocantes de acero forjado. Clase 8)

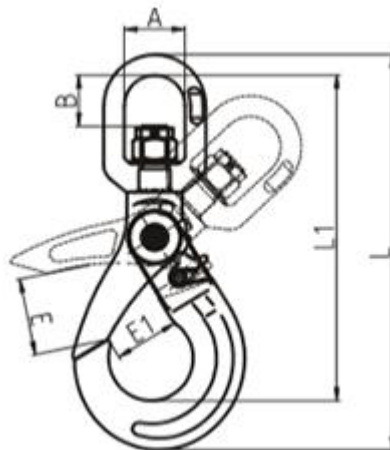
COEFICIENTE DE SEGURIDAD 4:1

TESTADOS EN FÁBRICA INDIVIDUALMENTE POR PARTICULAS ELECTROMAGNÉTICAS.

TESTADOS EN FÁBRICA INDIVIDUALMENTE A 2,5 x WLL.

ENSAYO DE FATIGA REALIZADO EN FÁBRICA PARA 20.000 CICLOS A 1,5 x WLL.

FICHA TÉCNICA GANCHO A.S. OJO GIRATORIO CIERRE AUTOBLOCANTE GRADO 80



Referencia	Para cadena	WLL	BL	Peso	A +/- 1	B +/- 1	E +/- 2	E1 +/- 2	L1 +/- 3	L +/- 3
	Ø (mm)	(t)	(t)	(kg/u)	(mm)					
0522068	6	1,12	4,48	0,71	23,5	24	35	28	152,5	184
0522078	7-8	2	8	1,15	36	29,5	40	35,8	189	228
0522108	10	3,15	12,6	1,86	42	35	50	48	224	270
0522138	13	5,3	21,2	3,51	50	41	60	52,5	267	324
0522168	16	8	32	7,33	61	56,8	65	63,3	355,6	406
0522208	18-19-20	12,5	50	10,30	72	63	80	86	378,2	460,5
0522228	22	15	60	17,50	97	98	83	76	466	564
0522268	26	21,2	84,8	23,00	123	115	106	96	544	661
0522328	32	31,5	126	81,00	140	146	140	135	679	892

FABRICADOS EN ACERO FORJADO ALTA RESISTENCIA CONFORMES A LA NORMA UNE-EN 1677-3

(Ganchos autoblocantes de acero forjado. Clase 8)

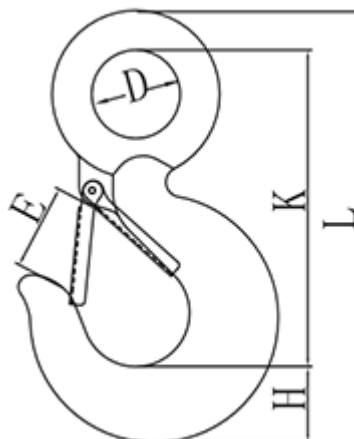
COEFICIENTE DE SEGURIDAD 4:1

TESTADOS EN FÁBRICA INDIVIDUALMENTE POR PARTICULAS ELECTROMAGNÉTICAS.

TESTADOS EN FÁBRICA INDIVIDUALMENTE A 2,5 x WLL.

ENSAYO DE FATIGA REALIZADO EN FÁBRICA PARA 20.000 CICLOS A 1,5 x WLL.

FICHA TÉCNICA GANCHO A.R. OJO CIERRE LENGÜETA GRADO 80



Referencia	Para cadena	WLL	BL	Peso	D	E	H	K	L
	Ø (mm)	(t)	(t)	(kg/u)	+/- 1	+/- 1,5	+/- 1	+/- 2	+/- 2
051200112	6	1,12	4,48	0,28	19	22	19	80	110
0512002	7-8	2	8	0,65	28	25	25	103	140,5
051200315	10	3,15	12,6	0,94	31	27,5	28	118	162
05120053	13	5,3	21,2	1,95	39	33	35	145	201
0512008	16	8	32	3,77	51	40	45	180	256
05120125	18-19-20	12,5	50	6,80	62	51	57	230	317
0512015	22	15	60	9,80	73	57	70	260	360

FABRICADOS EN ACERO FORJADO ALTA RESISTENCIA CONFORMES A LA NORMA UNE-EN 1677-2
(Ganchos de acero forjado con lengüeta de seguridad. Clase 8).

COEFICIENTE DE SEGURIDAD 4:1

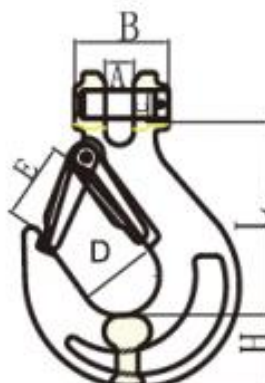
TESTADOS EN FÁBRICA INDIVIDUALMENTE POR PARTICULAS ELECTROMAGNÉTICAS.

TESTADOS EN FÁBRICA INDIVIDUALMENTE A 2,5 x WLL.

ENSAYO DE FATIGA REALIZADO EN FÁBRICA PARA 20.000 CICLOS A 1,5 x WLL.

OTRAS MEDIDAS BAJO CONSULTA.

FICHA TÉCNICA GANCHO A.R. HORQUILLA CIERRE LENGÜETA GRADO 80



Referencia	Para cadena	WLL (t)	BL (t)	Peso (kg/u)	A +/- 0,5	B +/- 1,5	D +/- 1	H +/- 1	L +/- 2	E +/- 2
	Ø (mm)				(mm)					
0529006	6	1,12	4,48	0,32	8	32	35	23	76	26
0529008	7-8	2	8	0,48	9,5	37	37	32,5	85,5	29
0529010	10	3,15	12,6	0,95	13	49	46	35	104	39
0529013	13	5,3	21,2	1,80	16,5	56,5	56	42,5	128	47
0529016	16	8	32	3,40	21,5	70,5	60	54	150	55

FABRICADOS EN ACERO FORJADO ALTA RESISTENCIA CONFORMES A LA NORMA UNE-EN 1677-2

(Ganchos de acero forjado con lengüeta de seguridad. Clase 8).

COEFICIENTE DE SEGURIDAD 4:1

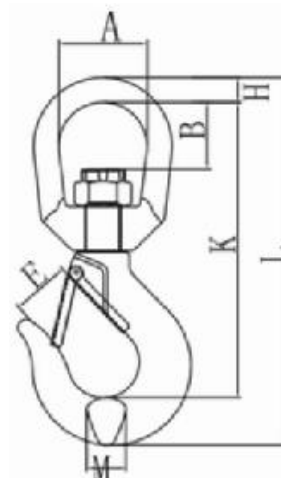
TESTADOS EN FÁBRICA INDIVIDUALMENTE POR PARTICULAS ELECTROMAGNÉTICAS.

TESTADOS EN FÁBRICA INDIVIDUALMENTE A 2,5 x WLL.

ENSAYO DE FATIGA REALIZADO EN FÁBRICA PARA 20.000 CICLOS A 1,5 x WLL.

OTRAS MEDIDAS BAJO CONSULTA.

FICHA TÉCNICA GANCHO A.R. HORQUILLA CIERRE LENGÜETA GRADO 80



Referencia	Para cadena	WLL	BL	Peso	A	E	B	H	K	L	M
	Ø (mm)	(t)	(t)	(kg/u)	+/- 1,2	+/- 1,5	+/- 1,5	+/- 1	+/- 2	+/- 2,5	+/- 0,5
052100112	6	1,12	4,48	0,34	32	22	17	9	109	137	16
0521002	7-8	2	8	1,02	42	21,5	35	15,8	150	192	21
0521003	10	3,15	12,6	1,24	42,5	26	35	15,8	162,5	208,5	23
0521005	13	5,3	21,2	3,60	48	32,5	39	18	191	246	31
0521008	16	8	32	4,66	62	43	53	25	243,5	313	34
0521012	18-19-20	12,5	50	7,40	68	49,5	51	28,5	276,5	363,5	41,5

FABRICADOS EN ACERO FORJADO ALTA RESISTENCIA CONFORMES A LA NORMA UNE-EN 1677-2

(Ganchos de acero forjado con lengüeta de seguridad. Clase 8).

COEFICIENTE DE SEGURIDAD 4:1

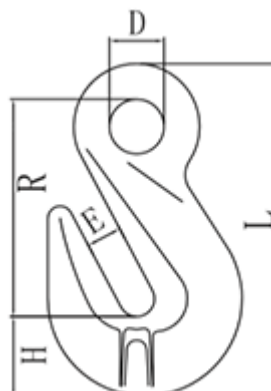
TESTADOS EN FÁBRICA INDIVIDUALMENTE POR PARTICULAS ELECTROMAGNÉTICAS.

TESTADOS EN FÁBRICA INDIVIDUALMENTE A 2,5 x WLL.

ENSAYO DE FATIGA REALIZADO EN FÁBRICA PARA 20.000 CICLOS A 1,5 x WLL.

OTRAS MEDIDAS BAJO CONSULTA.

FICHA TÉCNICA GANCHO ACORTADOR GARFIO OJO GRADO 80



Referencia	Para cadena	WLL	BL	Peso	E	D	H	R	L
	Ø (mm)	(t)	(t)	(kg/u)	+/- 0,5	+/- 1	+/- 1	+/- 2	+/- 2
05340008	7-8	2	8	0,25	10,8	18	20	61,5	91,2
05340038	10	3,15	12,6	0,65	13	20	29	80	122
05340012	13	5,3	21,2	1,39	16,5	26	42,8	99,7	158
05340058	16	8	32	2,20	20	30,5	47,7	104	169
05340034	18-19-20	12,5	50	4,60	25	37,5	56	140	219
05340078	22	15	60	8,20	28	44	68	165	259
05340001	26	21,2	84,8	9,80	30	44	77	188,8	298
05340114	32	31,5	126	19,40	38	57	95	228	361

FABRICADOS EN ACERO FORJADO ALTA RESISTENCIA CONFORMES A LA NORMA UNE-EN 1677-1

(Accesorios de acero forjado, Clase 8.)

COEFICIENTE DE SEGURIDAD 4:1

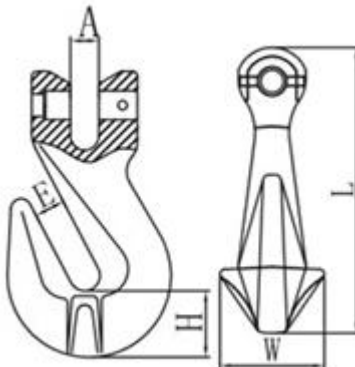
TESTADOS EN FÁBRICA INDIVIDUALMENTE POR PARTICULAS ELECTROMAGNÉTICAS.

TESTADOS EN FÁBRICA INDIVIDUALMENTE A 2,5 x WLL.

ENSAYO DE FATIGA REALIZADO EN FÁBRICA PARA 20.000 CICLOS A 1,5 x WLL.

FICHA TÉCNICA

GANCHO ACORTADOR GARFIO HORQUILLA GRADO 80



Referencia	Para cadena	WLL (t)	BL (t)	Peso (kg/u)	E +/- 1	A +/- 0,5	H +/- 1	W +/- 1	L +/- 2
	Ø (mm)				(mm)				
0534008H	7-8	2	8	0,32	11	9,5	18,5	33,5	89
0534038H	10	3,15	12,6	0,73	13	12,5	29	46	126
0534012H	13	5,3	21,2	1,60	16,5	15	42,7	57,5	163,5
0534058H	16	8	32	2,80	19	18,5	45	74	183,5
0534034H	18-19-20	12,5	50	5,00	24	23	56	74	219
0534078H	22	15	60	6,30	27	27	68,5	90	254

FABRICADOS EN ACERO FORJADO ALTA RESISTENCIA CONFORMES A LA NORMA UNE-EN 1677-1

(Accesorios de acero forjado, Clase 8.)

COEFICIENTE DE SEGURIDAD 4:1

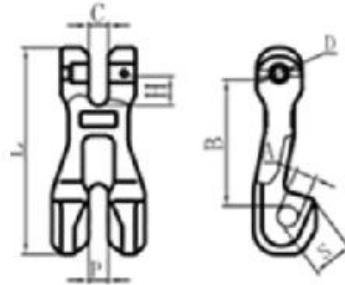
TESTADOS EN FÁBRICA INDIVIDUALMENTE POR PARTICULAS ELECTROMAGNÉTICAS.

TESTADOS EN FÁBRICA INDIVIDUALMENTE A 2,5 x WLL.

ENSAYO DE FATIGA REALIZADO EN FÁBRICA PARA 20.000 CICLOS A 1,5 x WLL.

OTRAS MEDIDAS BAJO CONSULTA.

FICHA TÉCNICA GANCHO ACORTADOR CAZOLETA HORQUILLA GRADO 80



Referencia	Para cadena	WLL	BL	Peso	P	C	A	B	H	S	L	D
	Ø (mm)	(t)	(t)	(kg/u)	+/- 0,5	+/- 0,5	+/- 0,3	+/- 2	+/- 1	+/- 0,3	+/- 2	+/- 0,5
(mm)												
0534008C	7-8	2	8	0,32	9,5	9,5	10,5	61,7	14	17	101	9,2
0534038C	10	3,15	12,6	0,73	13	13	12,4	92	18,4	28	138	13,2
0534012C	13	5,3	21,2	1,60	16,5	16,5	16	115	22,7	34,5	177	16,2
0534058C	16	8	32	2,80	21	21	19,5	143	28,5	40	220	20

FABRICADOS EN ACERO FORJADO ALTA RESISTENCIA CONFORMES A LA NORMA UNE-EN 1677-1
(Accesorios de acero forjado, Clase 8.)

COEFICIENTE DE SEGURIDAD 4:1

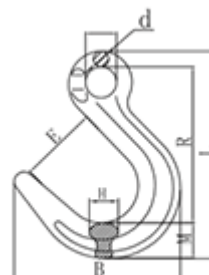
TESTADOS EN FÁBRICA INDIVIDUALMENTE POR PARTICULAS ELECTROMAGNÉTICAS.

TESTADOS EN FÁBRICA INDIVIDUALMENTE A 2,5 x WLL.

ENSAYO DE FATIGA REALIZADO EN FÁBRICA PARA 20.000 CICLOS A 1,5 x WLL.

OTRAS MEDIDAS BAJO CONSULTA.

FICHA TÉCNICA GANCHO A.R. FUNDICIÓN OJO GRADO 80



Referencia	Para cadena	WLL	BL	Peso	D	L	B	R	E	d	H	M
	∅ (mm)	(t)	(t)	(kg/u)	(mm)							
0515007	7-8	2	8	0,38	20,5	133	100	102,7	49	10	17	19
0515010	10	3,15	12,6	0,72	24	158,5	130	120,5	62	12	19	26
0515013	13	5,3	21,2	1,25	31,5	199	152,5	153,2	73	15	25	31
0515016	16	8	32	2,32	44	241,5	186	184	90	19	33	38,5

FABRICADOS EN ACERO FORJADO ALTA RESISTENCIA

COEFICIENTE DE SEGURIDAD 4:1

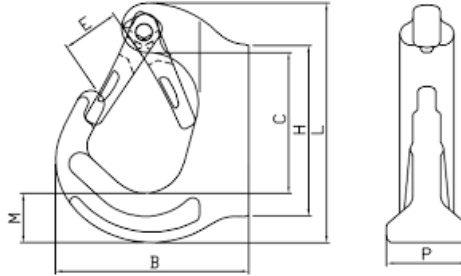
TESTADOS EN FÁBRICA INDIVIDUALMENTE POR PARTICULAS ELECTROMAGNÉTICAS.

TESTADOS EN FÁBRICA INDIVIDUALMENTE A 2,5 x WLL.

ENSAYO DE FATIGA REALIZADO EN FÁBRICA PARA 20.000 CICLOS A 1,5 x WLL.

OTRAS MEDIDAS BAJO CONSULTA.

FICHA TÉCNICA GANCHO EXCAVADORA SOLDABLE GRADO 80



Referencia	WLL	BL	Peso	B	C	E	H	M	P	L
	(t)	(t)	(kg/u)	+/- 1,5	+/- 1,2	+/- 0,5	+/- 2	+/- 1	+/- 1	+/- 2
	(mm)									
0546002	2	10	0,34	96	67	30	81	23,3	34	114
0546003	3	15	1,02	106	73,5	33,2	116	33,6	36	129
0546005	5	25	1,24	133	94	35	159	44	43,5	171
0546008	8	40	3,60	136,5	94	33,31	159	44	51	177
0546010	10	50	4,66	169,5	134,5	50,54	194	54,7	53	223

COEFICIENTE DE SEGURIDAD 5:1

FABRICADOS EN ACERO FORJADO ALTA RESISTENCIA.

OTRAS MEDIDAS BAJO CONSULTA.