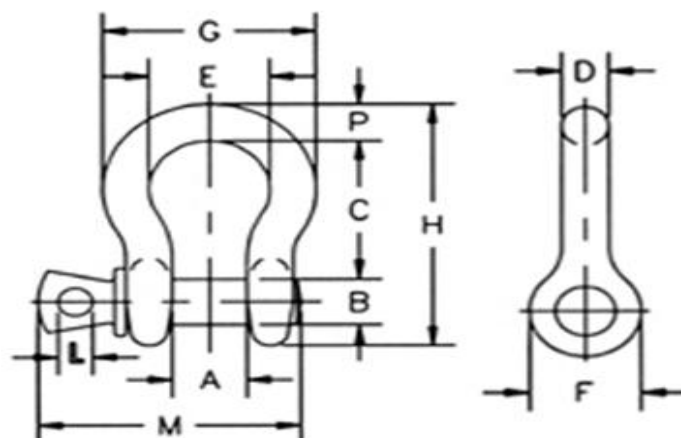


## FICHA TÉCNICA GRILLETE A.R. LIRA CON BULÓN ROSCADO TIPO G-209

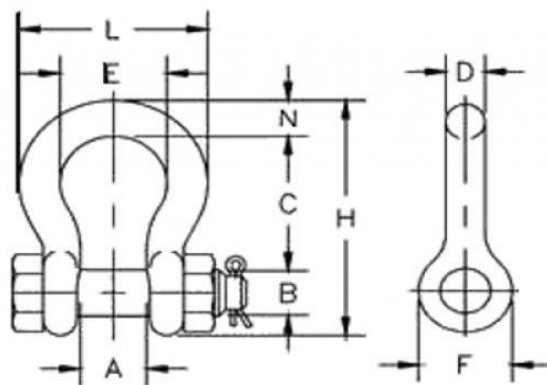


Dimensión	WLL	Peso	A	B	C	D	E	F	G	H	L	M	P	Tolerancia +/- (C)	Tolerancia +/- (A)	
(Pulgadas)	(t)	(kg/u)	(mm)													
1/4"	0,50	0,05	11,90	7,85	28,70	6,35	19,80	15,50	32,50	46,70	4,85	35,10	6,35	1,50	1,50	
5/16"	0,75	0,09	13,50	9,65	31,00	7,85	21,30	19,10	37,30	53,00	5,60	42,20	7,85	3,30	1,50	
3/8"	1,00	0,14	16,80	11,20	36,60	9,65	26,20	23,10	45,20	63,00	6,35	51,50	9,65	3,30	1,50	
7/16"	1,50	0,17	19,10	12,70	42,90	11,20	29,50	26,90	51,50	74,00	7,85	60,50	11,20	3,30	1,50	
1/2"	2,00	0,33	20,60	16,00	47,80	12,70	33,30	30,20	58,50	83,50	9,62	68,50	12,70	3,30	1,50	
5/8"	3,25	0,62	26,90	19,10	60,50	16,00	42,90	38,10	74,50	106,00	11,20	85,00	17,50	6,35	1,50	
3/4"	4,75	1,07	31,80	22,40	71,50	19,10	51,00	46,00	89,00	126,00	12,70	101,00	20,60	6,35	1,50	
7/8"	6,50	1,64	36,60	25,40	84,00	22,40	58,00	53,00	102,00	148,00	12,70	114,00	24,60	6,35	1,50	
1"	8,50	2,28	42,90	28,70	95,50	25,40	68,50	60,50	119,00	167,00	14,20	129,00	26,90	6,35	1,50	
1 1/8"	9,50	3,36	46,00	31,80	108,00	29,50	74,00	68,50	131,00	190,00	16,00	142,00	31,80	6,35	1,50	
1 1/4"	12,00	4,31	51,50	35,10	119,00	32,80	82,50	76,00	146,00	210,00	17,50	156,00	35,10	6,35	1,50	
1 3/8"	13,50	6,14	57,00	38,10	133,00	36,10	92,00	84,00	162,00	233,00	19,10	174,00	38,10	6,35	3,30	
1 1/2"	17,00	7,80	60,50	41,40	146,00	39,10	98,50	92,00	175,00	254,00	20,60	187,00	41,10	6,35	3,30	
1 3/4"	25,00	12,60	73,00	51,00	178,00	46,70	127,00	106,00	225,00	313,00	25,40	231,00	57,00	6,35	3,30	
2"	35,00	20,40	82,50	57,00	197,00	53,00	146,00	122,00	253,00	348,00	31,00	263,00	61,00	6,35	3,30	
2 1/2"	55,00	38,90	105,00	70,00	267,00	69,00	184,00	145,00	327,00	453,00	35,10	330,00	79,50	6,35	6,35	
3"	85,00	70,00	127,00	82,50	330,00	76,00	200,00	165,00	365,00	546,00	38,20	384,00	92,00	6,35	6,35	

COEFICIENTE DE SEGURIDAD 6:1  
CONFORME EN 13889:2003 / Federal Specification RR-C- 271F Type IVA, Grade A, Class 3

OTRAS MEDIDAS BAJO CONSULTA.

## FICHA TÉCNICA GRILLETE A.R. LIRA CON TUERCA Y PASADOR TIPO G-2130



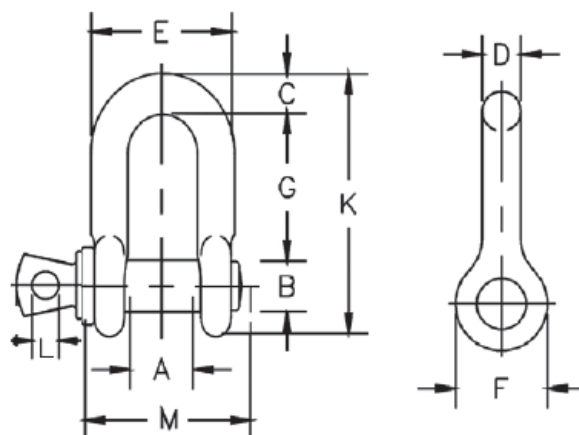
Dimensión	WLL	Peso	A	B	C	D	E	F	G	H	L	M	P	Tolerancia +/- (C)	Tolerancia +/- (A)
(Pulgadas)	(t)	(kg/u)	(mm)												
1/4"	0,50	0,05	11,90	7,85	28,70	6,35	19,80	15,50	32,50	46,70	4,85	35,10	6,35	1,50	1,50
5/16"	0,75	0,09	13,50	9,65	31,00	7,85	21,30	19,10	37,30	53,00	5,60	42,20	7,85	3,30	1,50
3/8"	1,00	0,14	16,80	11,20	36,60	9,65	26,20	23,10	45,20	63,00	6,35	51,50	9,65	3,30	1,50
7/16"	1,50	0,17	19,10	12,70	42,90	11,20	29,50	26,90	51,50	74,00	7,85	60,50	11,20	3,30	1,50
1/2"	2,00	0,33	20,60	16,00	47,80	12,70	33,30	30,20	58,50	83,50	9,65	68,50	12,70	3,30	1,50
5/8"	3,25	0,62	26,90	19,10	60,50	16,00	42,90	38,10	74,50	106,00	11,20	85,00	17,50	6,35	1,50
3/4"	4,75	1,07	31,80	22,40	71,50	19,10	51,00	46,00	89,00	126,00	12,70	101,00	20,60	6,35	1,50
7/8"	6,50	1,64	36,60	25,40	84,00	22,40	58,00	53,00	102,00	148,00	12,70	114,00	24,60	6,35	1,50
1"	8,50	2,28	42,90	28,70	95,50	25,40	68,50	60,50	119,00	167,00	14,20	129,00	26,90	6,35	1,50
1 1/8"	9,50	3,36	46,00	31,80	108,00	29,50	74,00	68,50	131,00	190,00	16,00	142,00	31,80	6,35	1,50
1 1/4"	12,00	4,31	51,50	35,10	119,00	32,80	82,50	76,00	146,00	210,00	17,50	156,00	35,10	6,35	1,50
1 3/8"	13,50	6,14	57,00	38,10	133,00	36,10	92,00	84,00	162,00	233,00	19,10	174,00	38,10	6,35	3,30
1 1/2"	17,00	7,80	60,50	41,40	146,00	39,10	98,50	92,00	175,00	254,00	20,60	187,00	41,10	6,35	3,30
1 3/4"	25,00	12,60	73,00	51,00	178,00	46,70	127,00	106,00	225,00	313,00	25,40	231,00	57,00	6,35	3,30
2"	35,00	20,40	82,50	57,00	197,00	53,00	146,00	122,00	253,00	348,00	31,00	263,00	61,00	6,35	3,30
2 1/2"	55,00	38,90	105,00	70,00	267,00	69,00	184,00	145,00	327,00	453,00	35,10	330,00	79,50	6,35	6,35
3"	85,00	70,00	127,00	82,50	330,00	76,00	200,00	165,00	365,00	546,00	38,20	384,00	92,00	6,35	6,35

**COEFICIENTE DE SEGURIDAD 6:1**

**CONFORME EN 13889:2003 / Federal Specification RR-C- 271F Type IVA, Grade A, Class 3**

**OTRAS MEDIDAS BAJO CONSULTA.**

## FICHA TÉCNICA GRILLETE A.R. RECTO CON BULÓN ROSCADO TIPO G-210



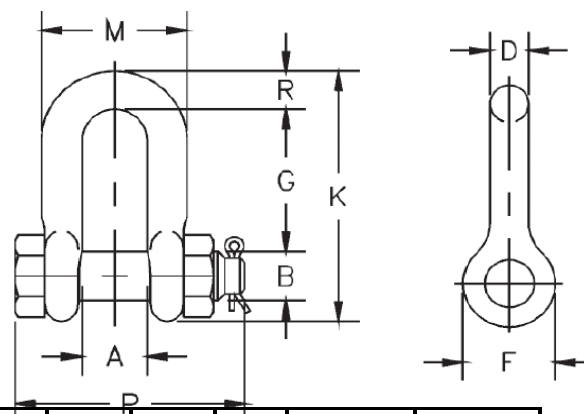
Dimensión (Pulgadas)	WLL (t)	Peso (kg/u)	A	B	C	D	E	F	G	H	L	M	P	Tolerancia +/- (G)	Tolerancia +/- (A)		
			(mm)														
1/4"	0,50	0,05	11,90	7,85	6,35	6,35	24,60	15,50	22,40	40,40	4,85	35,10	6,35	1,50	1,50		
5/16"	0,75	0,09	13,50	9,65	7,85	7,85	29,50	19,10	26,20	48,50	5,60	42,20	7,85	1,50	1,50		
3/8"	1,00	0,14	16,80	11,20	9,65	9,65	35,80	23,10	31,80	58,50	6,35	51,50	9,65	1,50	3,30		
7/16"	1,50	0,17	19,10	12,70	11,20	11,20	41,40	26,90	36,60	67,50	7,85	60,50	11,20	1,50	3,30		
1/2"	2,00	0,33	20,60	16,00	12,70	12,70	46,00	30,20	41,40	77,00	9,65	68,50	12,70	1,50	3,30		
5/8"	3,25	0,62	26,90	19,10	15,70	16,00	58,50	38,10	51,00	95,50	11,20	85,00	17,50	1,50	3,30		
3/4"	4,75	1,07	31,80	22,40	20,60	19,10	70,00	46,00	60,50	115,00	12,70	101,00	20,60	1,50	6,35		
7/8"	6,50	1,64	36,60	25,40	24,60	22,40	81,00	53,00	71,50	135,00	12,70	114,00	24,60	1,50	6,35		
1"	8,50	2,28	42,90	28,70	25,40	25,40	93,50	60,50	81,00	151,00	14,20	129,00	26,90	1,50	6,35		
1 1/8"	9,50	3,36	46,00	31,80	31,80	28,70	103,00	68,50	91,00	172,00	16,00	142,00	31,80	1,50	6,35		
1 1/4"	12,00	4,31	51,50	35,10	35,10	31,80	115,00	76,00	100,00	191,00	17,50	156,00	35,10	3,30	6,35		
1 3/8"	13,50	6,14	57,00	38,10	38,10	35,10	127,00	84,00	111,00	210,00	19,10	174,00	38,10	3,30	6,35		
1 1/2"	17,00	7,80	60,50	41,40	41,10	38,10	137,00	92,00	122,00	230,00	20,60	187,00	41,10	3,30	6,35		
1 3/4"	25,00	12,60	73,00	51,00	54,00	44,50	162,00	106,00	146,00	279,00	25,40	231,00	57,00	3,30	6,35		
2"	35,00	20,40	82,50	57,00	60,00	51,00	184,00	122,00	172,00	312,00	31,00	263,00	61,00	3,30	6,35		
2 1/2"	55,00	38,90	105,00	70,00	66,50	66,50	238,00	145,00	203,00	377,00	35,10	330,00	79,50	3,30	6,35		

**COEFICIENTE DE SEGURIDAD 6:1**

**CONFORME EN 13889:2003 / Federal Specification RR-C- 271F Type IVA, Grade A, Class 3**

**OTRAS MEDIDAS BAJO CONSULTA.**

## FICHA TÉCNICA GRILLETE A.R. RECTO CON TUERCA Y PASADOR TIPO G-2150



Dimensión	WLL	Peso	A	B	D	F	G	K	L	M	P	R	Tolerancia +/- (G)	Tolerancia +/- (A)	
(Pulgadas)	(t)	(kg/u)	(mm)												
1/4"	0,50	0,05	11,90	7,85	6,35	15,50	19,10	40,40	4,85	24,60	39,60	6,35	1,50	1,50	
5/16"	0,75	0,08	13,50	9,65	7,85	19,10	25,40	48,50	5,60	29,50	46,20	7,85	1,50	1,50	
3/8"	1,00	0,13	16,80	11,20	9,65	23,10	31,00	58,50	6,35	35,80	55,00	9,65	3,30	1,50	
7/16"	1,50	0,20	19,10	12,70	11,20	26,90	36,60	67,50	7,85	41,10	63,50	11,20	3,30	1,50	
1/2"	2,00	0,27	20,60	16,00	12,70	30,20	41,40	77,00	9,62	46,00	71,00	12,70	3,30	1,50	
5/8"	3,25	0,57	26,90	19,10	16,00	38,10	51,00	95,50	11,20	58,50	89,50	16,00	3,30	1,50	
3/4"	4,75	1,20	31,80	22,40	19,10	46,00	60,50	115,00	12,70	70,00	103,00	20,60	6,35	1,50	
7/8"	6,50	1,43	36,60	25,40	22,40	53,00	71,50	135,00	12,70	81,00	120,00	24,60	6,35	1,50	
1"	8,50	2,15	42,90	28,70	25,40	60,50	81,00	151,00	14,20	93,50	135,00	25,40	6,35	1,50	
1 1/8"	9,50	3,06	46,00	31,80	28,70	68,50	91,00	172,00	16,00	103,00	150,00	31,80	6,35	1,50	
1 1/4"	12,00	4,11	51,50	35,10	31,80	76,00	100,00	191,00	17,50	115,00	165,00	35,10	6,35	1,50	
1 3/8"	13,50	5,28	57,00	38,10	35,10	84,00	111,00	210,00	19,10	127,00	183,00	38,10	6,35	3,30	
1 1/2"	17,00	7,23	60,50	41,40	38,10	92,00	122,00	230,00	20,60	137,00	196,00	41,10	6,35	3,30	
1 3/4"	25,00	12,10	73,00	51,00	44,50	106,00	146,00	279,00	25,40	162,00	230,00	64,00	6,35	3,30	
2"	35,00	19,20	82,50	57,00	51,00	122,00	172,00	312,00	31,00	184,00	264,00	60,00	6,35	3,30	
2 1/2"	55,00	32,50	105,00	70,00	66,50	145,00	203,00	377,00	35,10	238,00	344,00	66,50	6,35	6,35	

**COEFICIENTE DE SEGURIDAD 6:1**

**CONFORME EN 13889:2003 / Federal Specification RR-C- 271F Type IVA, Grade A, Class 3**

**OTRAS MEDIDAS BAJO CONSULTA.**