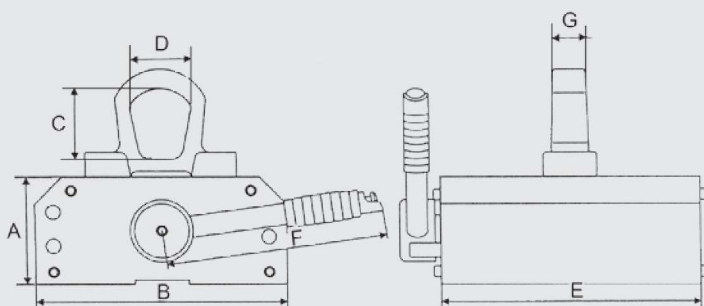
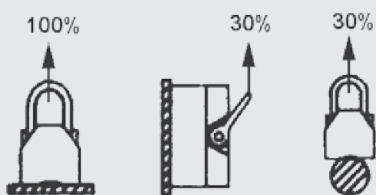


MODELO EMF

ELEVADORES MAGNÉTICOS CHAPA FINA

Los elevadores magnéticos manuales de doble eje modelo "EMF" se utilizan para la elevación y manejo de material ferromagnético tanto en su forma plana como cilíndrica.

Su doble eje central nos permite agarrar materiales con menor espesor (desde 5 mm) mejorando las condiciones de trabajo e incrementando así la seguridad durante el manejo de los materiales.

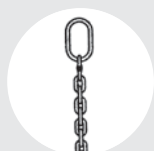


CONDICIONES DE CARGA	MODELO	CARGA MÁX. DE TRABAJO (KGS.)	ESPESOR MÍNIMO MM.*
 PLANO	EMF-3	300	30
	EMF-6	600	40
	EMF-10	1.000	50
 REDONDO	EMF-3	100	15
	EMF-6	200	20
	EMF-10	300	25

* Espesor mínimo para que el elevador trabaje al 100% de carga.

MODELO	CARGA MÁX. DE TRABAJO (KGS.)	PRINCIPALES DIMENSIONES EN (MM.)							PESO NETO (KGS.)
		A	B	C	D	E	F	G (Ø)	
EMF-3	300	61	133	43	37	165	205	18	10
EMF-6	600	74	162	54	47	236	220	23	20,5
EMF-10	1.000	87	189	62	54	304	265	26	37,5

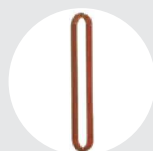
ACCESORIOS RECOMENDADOS



ESLINGA "SO"
Pág. 80



ESLINGAS PLANAS
Pág. 90



ESLINGAS REDONDAS
Pág. 91